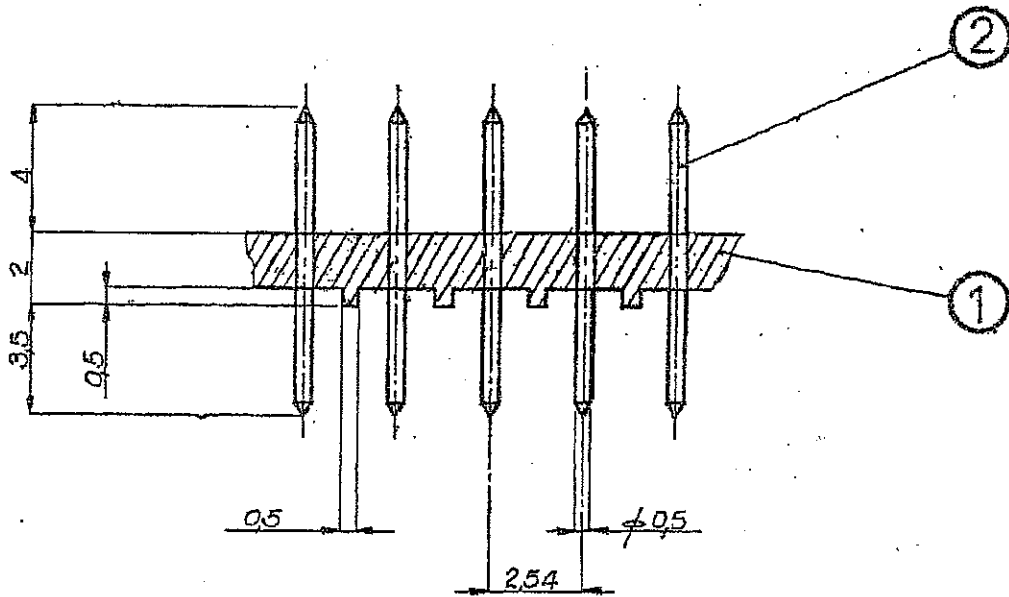
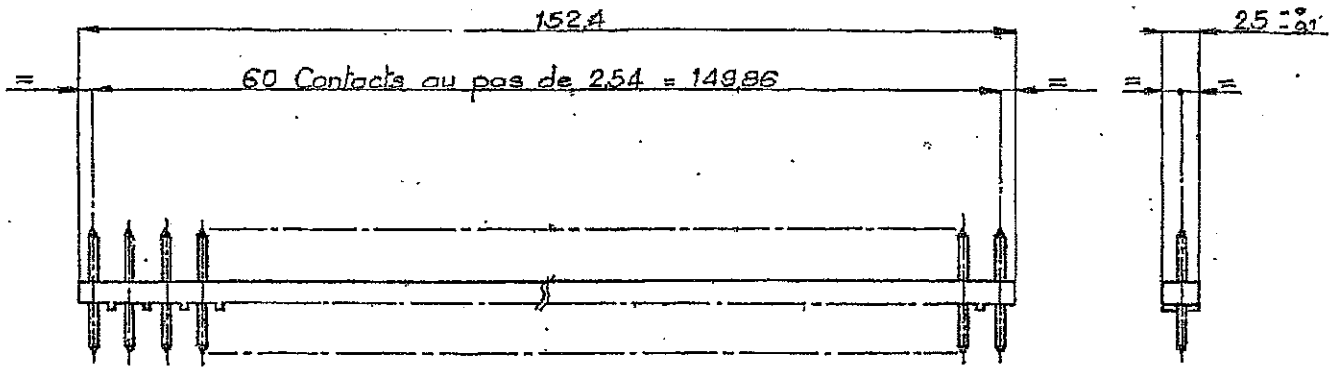


IND	DATE	MODIFICATION	DWN	APVD
B	15/12/11	ECR-11-023341	JT	YP



Note 1
 0,2 µm min or sur 2-3µm Ni dans zone de contact
 Etain-plomb 3-5 µm sur 2-3µm Nickel sur la zone de brasure

0,2 µm min Au over 2-3µm Ni in contact area
 Tin Lead 3-5µm over 2-3 µm Nickel on solder tails

9-1437345-8
PART NUMBER

2	60	Broches-Pins	Laiton- brass	Note 1	
1	1	Isolant-Housing overmolded	PBT Noir -Glass filled PBT Black		
REP.	REFERENCE	Q16	DESIGNATION	MATIERE	PROTECTION
ECHELLE : 2/1 - 5/1		TOL. GEN. :		DATE : 17.5.77	DESSINE : JL



BARRETTE DE RACCORDEMENT
 A 60 CONTACTS

OUEST ELECTRONIC CONNECTEURS

5, Rue de la Fauvette, Zone Industrielle
 95105 ARGENTEUIL

Tel. 982.85.85

VERIFIE : Y.P.
 ETUDE :

VALIDATION

1	2	5
2	4	B

Ce document est notre propriété. En aucun cas il ne peut être utilisé ou copié sans notre autorisation écrite.